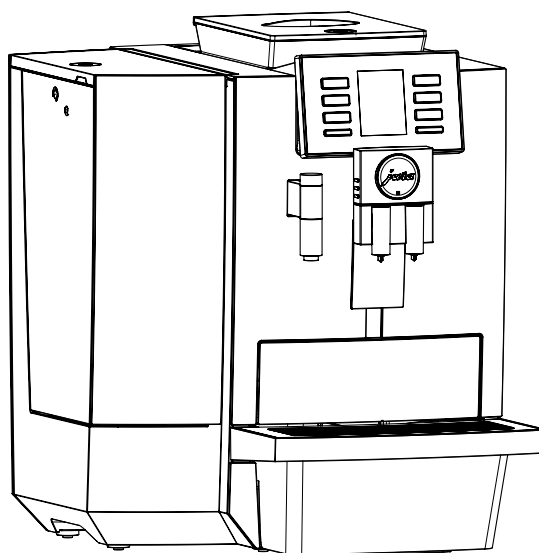


## Documentação técnica

X6



### Caixa original

- Máquina de café automática
- Cartucho do filtro CLARIS Pro Smart
- Welcome Pack:
  - Manual de instruções
  - Pastilhas de limpeza
  - Chave para a tampa protetora do aroma, tampa do depósito de água e roda de ajuste do grau de moagem

### Requisitos do local de instalação

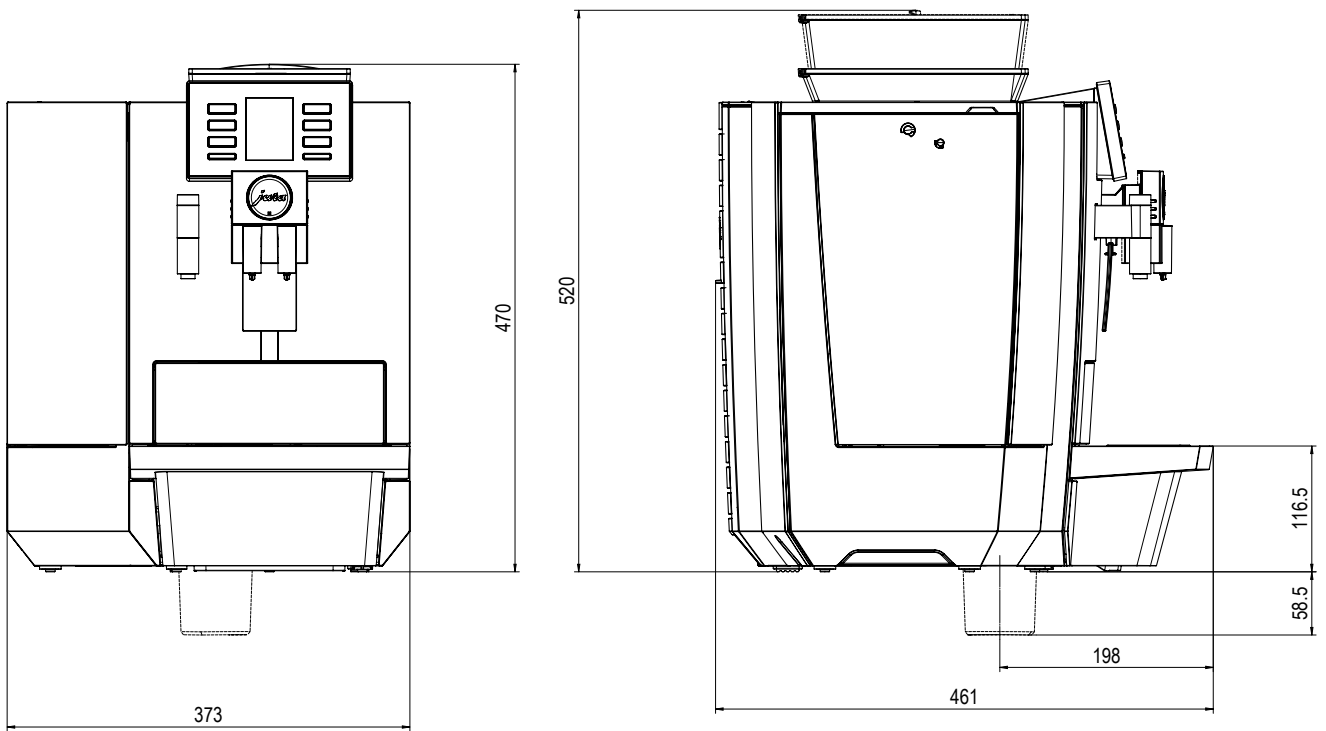
- Superfície horizontal e resistente à água
- Condições ambientais:
  - Humidade do ar máx. 80 %
  - Temperatura ambiente 10–35 °C

**i** As ligações necessárias no local de instalação devem ser executadas por um **técnico** credenciado, antes que o técnico de assistência da JURA possa colocar o aparelho em funcionamento corretamente no local.

**i** Certifique-se de que as ligações estão o mais próximas possível do local de instalação do aparelho (ver comprimento dos tubos de ligação).

Respeite incondicionalmente as indicações do manual de instruções da sua máquina de café automática (capítulo 1 “Preparação e colocação em funcionamento” – “Pré-requisitos para a primeira colocação em funcionamento” / “Instalar o aparelho”).

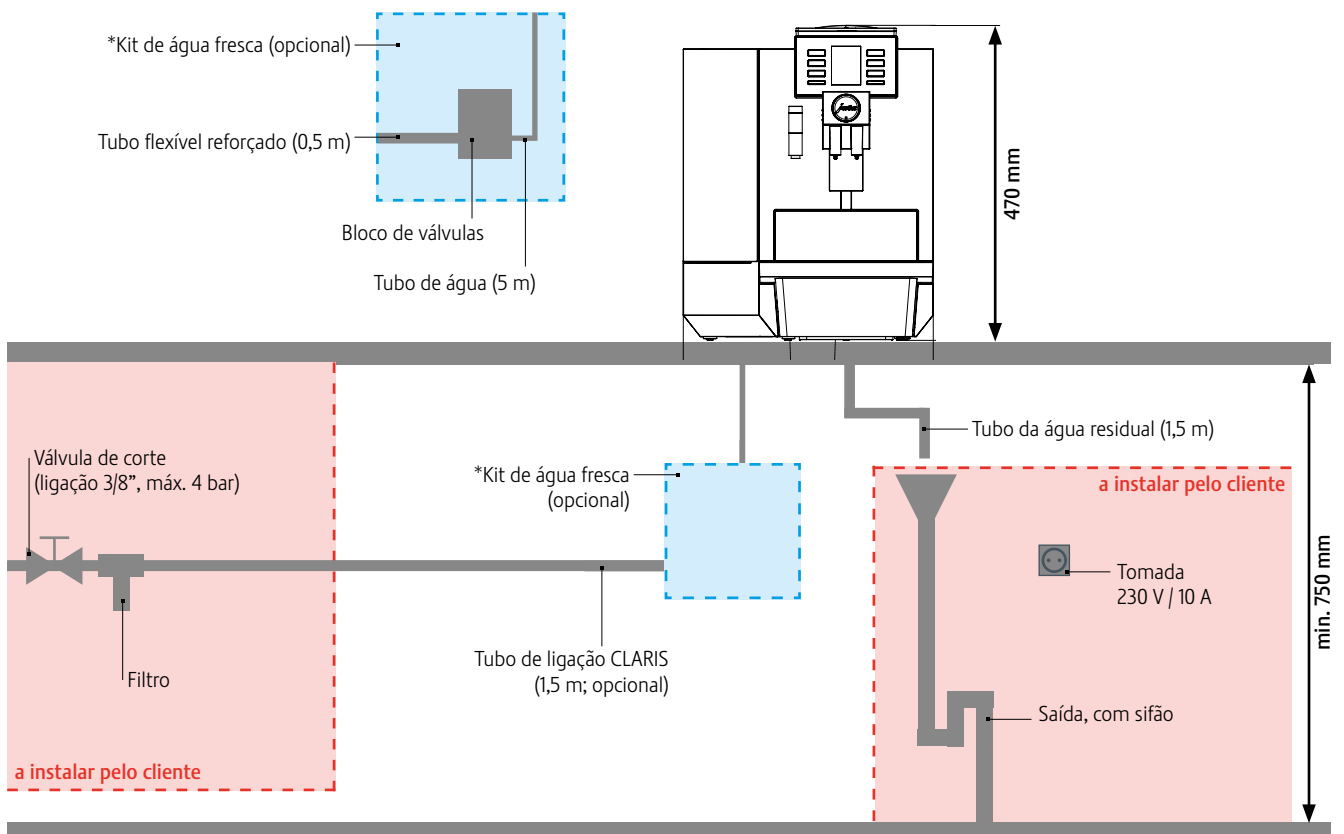
## Dimensões



Vista frontal

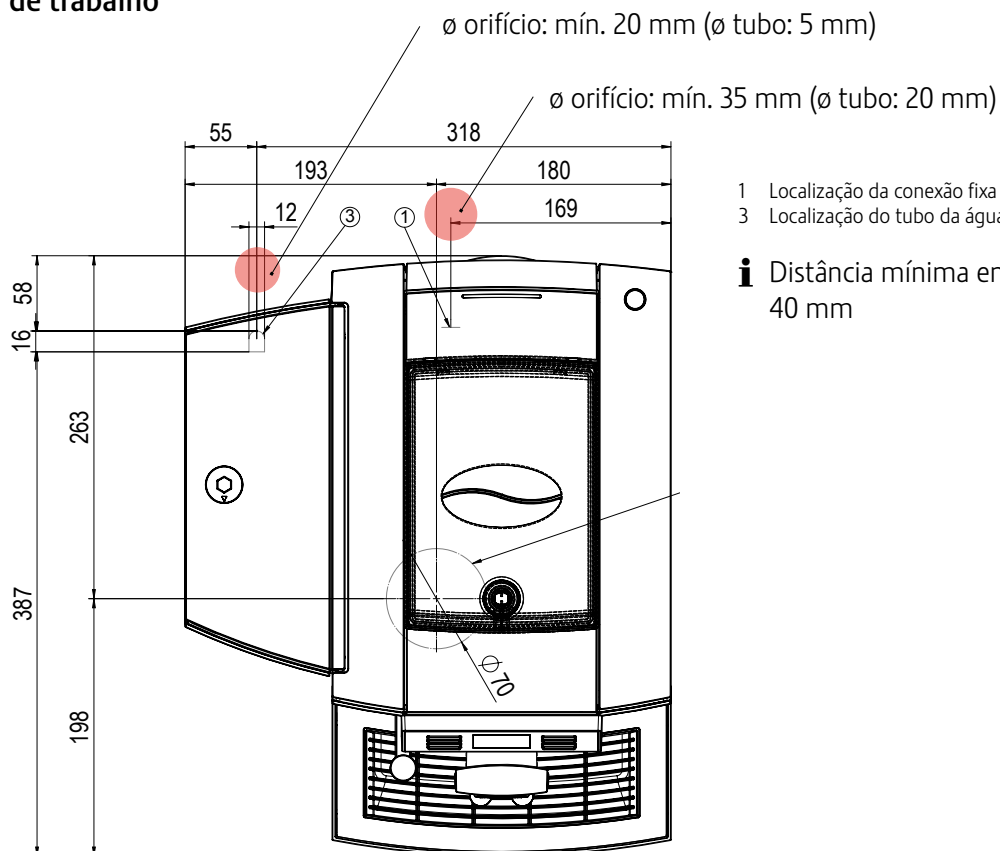
Vista lateral

## Espaço total necessário

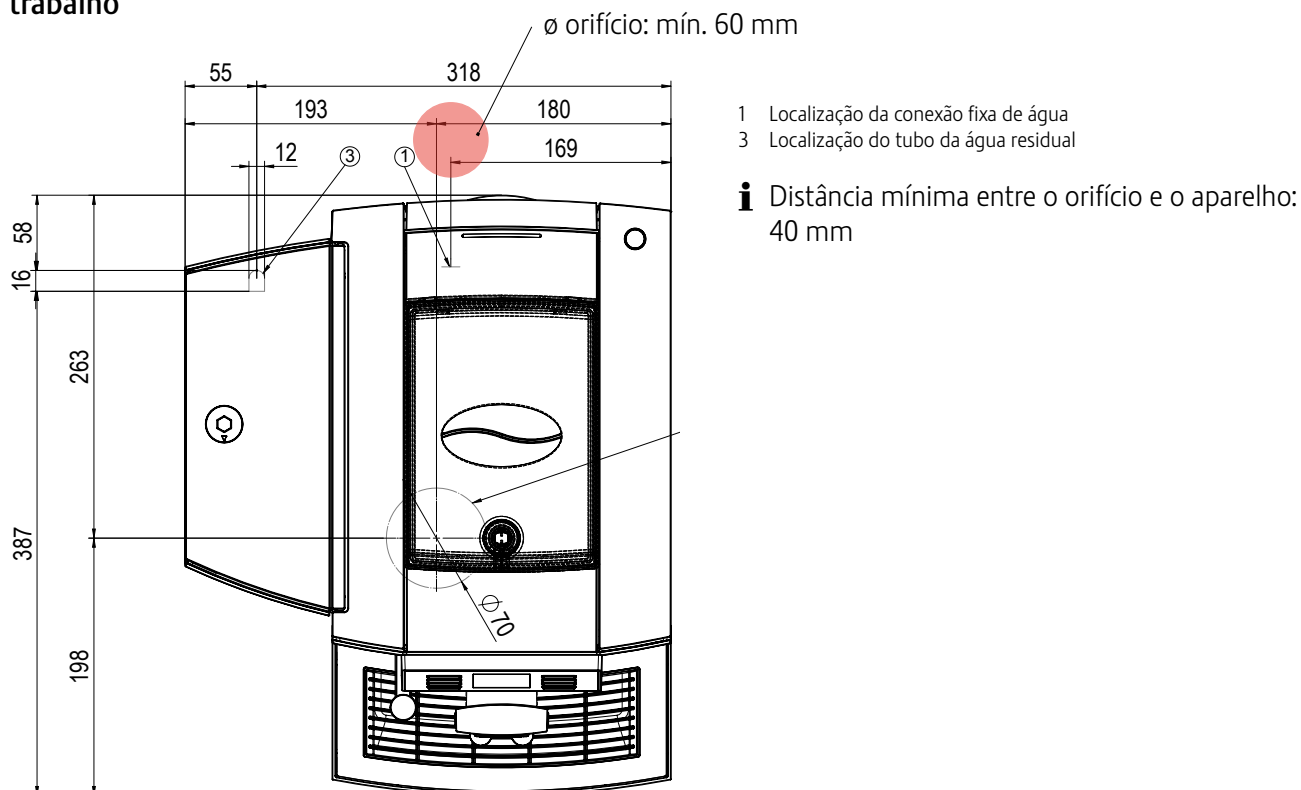


## Orifícios para kit de eliminação das borras de café / escoamento da água residual da linha X e kit de água fresca da linha X

Localização dos orifícios separados para conexão fixa de água e tubo da água residual na bancada de trabalho



Localização do orifício comum para conexão fixa de água e tubo da água residual na bancada de trabalho



# Localização do orifício para eliminação das borras de café na bancada de trabalho

