

Documentazione tecnica

Smart Payment Box



Dotazione

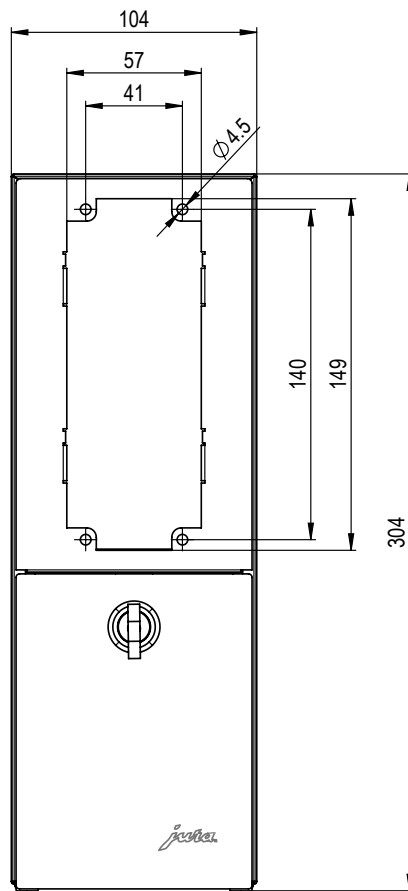
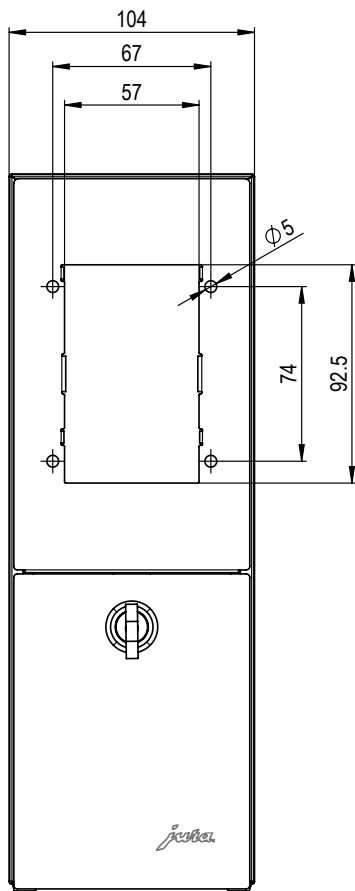
- Involucro (con interfaccia MDB integrata)
- Alloggiamento per il sistema di fatturazione Nayax VPOS
- 2 chiavi
- Cassa portamonete
- Adattatore di rete
- Cavo di rete con spina
- Cavo RS232
- Cavo USB
- Trasmettitore con cavo di collegamento RS232
- Coperchio cieco
- Software per PC della box di pagamento intelligente

Compatibilità

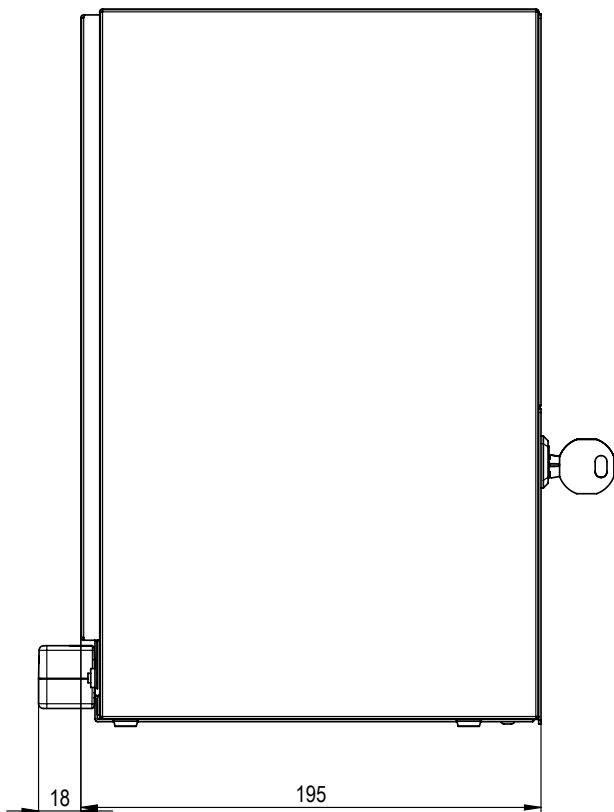
La box di pagamento intelligente è compatibile con tutti gli apparecchi Professional della linea W nonché della linea GIGA e X (eccetto l'IMPRESSA X30/X7/X70/X95/X90 e X95/X90 avantgarde). Tenere presente che non tutti i sistemi di fatturazione disponibili sono compatibili con la box di pagamento intelligente. La box di pagamento intelligente è stata testata con i seguenti sistemi di fatturazione:

- Gettoniera NRI G-13
- Hug-Witschi DIVA2
- PBV Kaufmann Mifare-Vending-Reader VR1
- Lettore Microtronic Mlight5
- Lettore Microtronic Mlight3
- Microtronic Msmart5 V7
- PAYTEC/Fage Oscar/Giody
- Evis Legic Gecko
- Dallmayr Card System Ultimo
- Nayax VPOS

Dimensioni



Vista verticale



Vista laterale