

*jura*<sup>®</sup>



## Tassenwärmer / Cup warmer

Bedienungsanleitung Tassenwärmer

Cup Warmer Instructions for Use

Mode d'emploi du chauffe-tasses

Istruzioni per l'uso scaldatasse

Gebruiksaanwijzing kopjeswarmer

Modo de empleo para calentador de tazas

Manual de instruções do dispositivo de aquecimento de chávenas

Bruksanvisning koppvärmare

Instruksjonsbok koppvarmer

Instrukcja obsługi podgrzewacza do filiżanek

Руководство по эксплуатации подогревателя чашек

Návod k obsluze ohřivače šálků

JURA Type 571

de

en

fr

it

nl

es

pt

sv

no

pl

ru

cs

# IMPORTANT SAFEGUARDS

## Follow the basic safety precautions

When using electrical appliances, basic safety precautions should always be followed, to reduce the risk of fire, electric shock, and/or injury to persons, including the following:

- Read all instructions.
- To protect against fire, electric shock and injury to persons, do not immerse cord, plugs, or body of machine in water or other liquid.
- Do not touch hot surfaces. Use handles or knobs.
- Close supervision is necessary when any appliance is used by or near children.
- Unplug from outlet when not in use and before cleaning. Allow to cool before putting on or taking off parts.
- Do not operate any appliance with a damaged cord or plug or after the appliance malfunctions, or has been damaged in any manner. Return appliance to the nearest authorized service facility for examination, repair or adjustment.
- The use of accessory attachment not recommended by the appliance manufacturer may result in fire, electric shock, or injury to persons.
- Do not use outdoors.
- Do not let the cord hang over the edge of a table or counter, or touch hot surfaces.
- Do not place on or near a hot gas or electric burner, or in a heated oven.
- Always attach plug to appliance first, then plug cord into the wall outlet. To disconnect, turn any control to »off«, then remove plug from wall outlet.
- Do not use appliance for other than intended use.
- For household use only.

## Special cord set instructions

- a. A short power supply cord is provided to reduce the risk resulting from becoming entangled in or tripping over a long cord.
- b. Longer extension cords are available and may be used if care is exercised in their use.
- c. If an extension cord is used,
  1. the marked electrical rating of the extension cord should be at least as great as the electrical rating of the appliance, and
  2. if the appliance is of the grounded type, the extension cord should be a grounding type 3-wire cord, and
  3. the longer cord shall be arranged so that it will not drape over the counter top or tabletop where it can be pulled on by children or tripped over.

## Warning

To reduce the risk of fire or electric shock, do not remove any service covers. No user serviceable parts inside. Repair should be done by authorized personnel only.

# SAVE THESE INSTRUCTIONS

## Caution

This appliance is for household use only. Any servicing other than cleaning and user maintenance should be performed by an authorized service representative:

- Do not immerse base in water or try to disassemble.
- To reduce the risk of fire or electric shock, do not remove the base. No user serviceable parts inside. Repair should be done by authorized service personnel only.
- Keep the cord away from hot parts of the appliance during operation.
- Never clean with scouring powders or hard implements.

**NEVER DO (or you will void your warranty protection):**

- Never do anything with the appliance which is not described in the User's Manual. In case of doubt, call your dealer.

## O seu dispositivo de aquecimento de chávenas JURA

Descrição dos símbolos .....	4
Elementos de comando .....	5
<b>Indicações importantes</b> .....	<b>6</b>
Utilização conforme a finalidade .....	6
Para a sua segurança .....	6
<b>1 Preparação</b> .....	<b>8</b>
Caixa original .....	8
Instalar e ligar .....	8
<b>2 Aquecer chávenas (ligação manual)</b> .....	<b>9</b>
<b>3 Ligar e desligar automático</b> .....	<b>9</b>
Definir a hora .....	9
Ligar automático .....	9
Desligar automático .....	9
Desactivar o ligar e desligar automático .....	10
<b>4 Indicações do visor</b> .....	<b>10</b>
<b>5 Manutenção</b> .....	<b>10</b>
<b>6 Eliminação ecológica</b> .....	<b>10</b>
<b>7 Dados técnicos</b> .....	<b>11</b>

### Descrição dos símbolos

Advertências:



#### **CUIDADO**

Cumpra sempre as informações assinaladas com CUIDADO ou ATENÇÃO e os respectivos pictogramas de aviso. A palavra ATENÇÃO alerta para eventuais ferimentos graves e a palavra CUIDADO alerta para eventuais ferimentos ligeiros.

Símbolos utilizados:

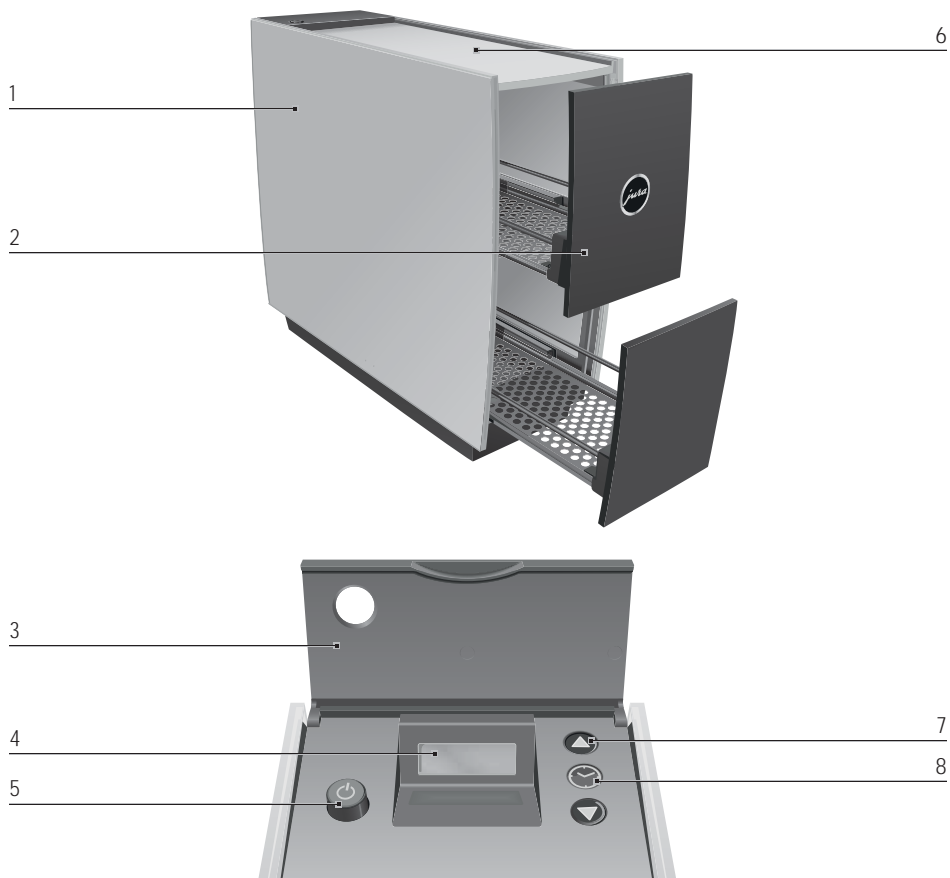



**Notas** e sugestões para facilitar ainda mais o manuseamento do seu dispositivo de aquecimento de chávenas.



**Solicitação de acção.** Aqui o utilizador é solicitado a executar uma acção.

Elementos de comando



- |   |   |   |                     |
|---|---|---|---------------------|
| 1 | Dispositivo de aquecimento de chávenas JURA   | 6 | Assento de chávenas |
| 2 | Gaveta das chávenas   | 7 | Tecla de seta       |
| 3 | Tampa   | 8 | Tecla das horas     |
| 4 | Visor   |   |                     |
| 5 | Tecla Liga/Desliga  com indicador de funcionamento |   |                     |

de

en

fr

it

nl

es

pt

sv

no

pl

ru

cs

## Indicações importantes

### Utilização conforme a finalidade

O aparelho foi concebido e construído para o uso doméstico. O aparelho serve exclusivamente para colocar as chávenas nas gavetas das chávenas extensíveis e no assento de chávenas, na parte superior, e aquecê-las. Qualquer outra forma de utilização é considerada incorrecta. A JURA Elektroapparate AG não assumirá quaisquer responsabilidades pelas consequências de uma utilização não conforme a sua finalidade.

Antes da utilização do aparelho, leia e cumpra rigorosamente este manual de instruções. Mantenha o manual de instruções nas proximidades do aparelho e entregue-o, se for o caso, ao próximo utilizador.

### Para a sua segurança

Leia atentamente e respeite as importantes instruções de segurança apresentadas a seguir.

Assim, evita-se o perigo de morte por choque eléctrico:

- Utilize apenas o cabo de ligação original fornecida pela JURA.
- Nunca utilize um aparelho se este ou o seu cabo de ligação à corrente apresentar danos.

- Nunca utilize o aparelho se tiver as mãos molhadas.
- Antes da colocação em funcionamento, tenha atenção para que o cabo de ligação à corrente esteja seco.
- Ligue o aparelho à corrente alternada apenas com o cabo de ligação à corrente fornecido na caixa original.
- Em caso de sinais de danos como, por exemplo, cheiro a queimado, desligue o aparelho imediatamente da rede eléctrica e entre em contacto com o serviço pós-venda da JURA.
- Certifique-se de que o aparelho e o cabo de ligação à corrente não se encontram nas proximidades de superfícies quentes ou chamas abertas.
- Preste atenção para que o cabo de ligação à corrente não seja prensado nem encostado a arestas vivas.
- Nunca abra ou repare o aparelho por conta própria. Não realize alterações no aparelho que não estejam descritas no manual de instruções. O aparelho contém peças condutoras de corrente eléctrica.

Um aparelho danificado não é seguro e poderá constituir causa de incêndio ou ferimentos. Assim poderá evitar danos e consequentes perigos de ferimentos e incêndio:

- Nunca deixe o cabo de ligação à corrente pendurado. O cabo de ligação à corrente poderá representar perigo de queda ou poderá ser danificado.
- Proteja o aparelho contra elementos climáticos como chuva, geada ou luz solar directa.
- Não utilize o aparelho para armazenar e aquecer bebidas ou outros géneros alimentícios.
- Não sobrecarregue as gavetas de chávenas extraídas.
- Não coloque chávenas húmidas ou molhadas na gaveta de chávenas.
- Não mergulhe o aparelho, o cabo de ligação nem as suas peças de ligação em água.
- Não coloque o aparelho e as suas peças soltas na máquina de lavar a loiça.
- Antes de efectuar a operação de limpeza no aparelho, desligue o mesmo e retire a ficha da tomada de electricidade. Limpe o aparelho sempre com um pano húmido, mas nunca molhado. Proteja-o contra respingos de água permanentes. Não limpe as paredes laterais interiores.
- Conecte o aparelho apenas a uma fonte de electricidade que esteja conforme o indicado na placa de características. A placa de características está localizada no lado inferior do aparelho. Para mais informações sobre os dados técnicos, consulte o capítulo 7 “Dados técnicos”.
- Em caso de ausência prolongada, desligue o aparelho e retire a ficha da tomada eléctrica.
- Opere o aparelho apenas sob supervisão.
- Os trabalhos de limpeza ou de manutenção não podem ser realizados por crianças sem a supervisão de uma pessoa responsável.
- Não permita que as crianças brinquem com o aparelho.
- Mantenha as crianças com idade inferior a oito anos afastadas do aparelho ou supervisione de perto os seus movimentos.
- As crianças com idade superior a oito anos só podem utilizar o aparelho sem supervisão se já tiverem sido suficientemente elucidadas sobre o manuseamento seguro do mesmo. As

crianças devem ser capazes de reconhecer e compreender os possíveis perigos de uma utilização incorreta do aparelho.

As pessoas, inclusivamente as crianças, que não estão aptas a utilizar o aparelho com segurança devido

- às suas faculdades físicas, sensoriais ou mentais ou
- à sua inexperiência ou falta de conhecimento

não devem utilizar o aparelho sem a supervisão ou orientação de uma pessoa responsável.

## 1 Preparação

### Caixa original

A caixa original inclui:

- Dispositivo de aquecimento de chávenas JURA
- Manual de instruções
- Cabo de ligação

### Instalar e ligar

Ao montar o seu dispositivo de aquecimento de chávenas, observe os seguintes pontos:

- Coloque o aparelho sobre uma superfície horizontal.
- Escolha um local no qual o aparelho fique protegido contra sobreaquecimento.

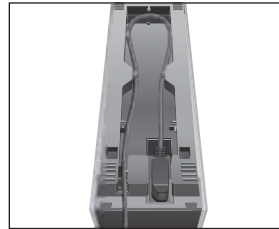


### ATENÇÃO

Perigo de morte por choque eléctrico se a máquina for utilizada com o cabo de ligação danificado.

- ▶ Nunca utilize o aparelho se o cabo de ligação apresentar danos.

- 
- ▶ Vire o aparelho cuidadosamente para ficar com a parte de cima virada para baixo.
  - ▶ Conecte o cabo de ligação ao aparelho.




Na parte inferior do dispositivo de aquecimento de chávenas pode guardar o cabo de ligação conforme o comprimento necessário.

- ▶ Volte a colocar o aparelho de novo sobre as suas bases de apoio em posição normal.
  - ▶ Insira a ficha da rede na tomada de electricidade.
- No visor por baixo da tampa é exibido OFF.





## 2 Aquecer chávenas (ligação manual)

 **Perigo de queimadura. As superfícies de apoio das gavetas das chávenas podem ficar quentes durante o funcionamento.**

- ▶ Não toque nas superfícies de apoio das gavetas das chávenas.

---

- ▶ Abra uma gaveta de chávenas.
- ▶ Coloque as chávenas na gaveta de chávenas e feche-a.
- ▶ Coloque chávenas ou copos no assento de chávenas, na parte superior do aparelho.
-  ▶ Ligue o aparelho com a tecla Liga/Desliga. O indicador de funcionamento acende e o aparelho começa a aquecer as chávenas. No visor por baixo da tampa é exibido ON.

**i** Se quiser **desligar o aparelho**, prima a tecla Liga/Desliga . O indicador de funcionamento não acende mais, no visor é exibido OFF.

**i** Se a função “Desligar automático” não estiver ativada, o aparelho desliga-se ao fim de 12 horas para poupar energia.

## 3 Ligar e desligar automático

**i** Se o aparelho for desligado da rede, todos os ajustes são repostos.

### Definir a hora

Para a função “Ligar e desligar automático” tem de ajustar primeiro a hora:

- ▶ Abra a tampa.
- ▶ Prima a tecla das horas. No visor é exibido AM 12:00.
- ▶ Prima uma das teclas de seta para mudar o formato das horas (AM/PM ou 24h).
- ▶ Prima a tecla das horas para confirmar o formato das horas. 00:00 (exemplo), as horas piscam.
- ▶ Prima as teclas de setas para ajustar as horas.

- ▶ Prima a tecla das horas para confirmar o ajuste das horas. 10:00 (exemplo), os minutos piscam.
- ▶ Prima as teclas de setas para ajustar os minutos. 10:30 (exemplo)
- ▶ Prima a tecla das horas para confirmar o ajuste dos minutos. No visor é exibido ON ou OFF, dependendo se o aparelho está ligado ou desligado.

**i** Poderá alterar o ajuste da hora a qualquer altura. Para isso, prima a tecla das horas duas vezes e efectue a alteração.

### Ligar automático

- ▶ Abra a tampa.
- ▶ Prima a tecla das horas. No visor é exibida a hora ajustada.
- ▶ Prima uma das teclas de setas. ON ---
- ▶ Prima a tecla das horas. ---, as horas piscam.
- ▶ Prima as teclas de setas para ajustar as horas. AUTO ON 07:00 (exemplo)
- ▶ Prima a tecla das horas para confirmar o ajuste das horas. AUTO ON 07:00 (exemplo), os minutos piscam.
- ▶ Prima as teclas de setas para ajustar os minutos. AUTO ON 07:30 (exemplo)
- ▶ Prima a tecla das horas para confirmar o ajuste dos minutos. No visor é exibido AUTO (ON ou OFF, dependendo se o aparelho está ligado ou desligado).

### Desligar automático

**i** Se a função “Desligar automático” não estiver ativada, o aparelho desliga-se ao fim de 12 horas para poupar energia.

## Dispositivo de aquecimento de chávenas JURA

- ▶ Abra a tampa.
- ▶ Prima a tecla das horas.  
No visor é exibida a hora ajustada.
- ▶ Prima **duas vezes** uma das teclas de setas.  
AUTO OFF --:-- (exemplo)
- ▶ Prima a tecla das horas.  
AUTO OFF --:-- (exemplo), as horas piscam.
- ▶ Prima as teclas de setas para ajustar as horas.  
AUTO OFF 18:00 (exemplo)
- ▶ Prima a tecla das horas para confirmar o ajuste das horas.  
AUTO OFF 18:00 (exemplo), os minutos piscam.
- ▶ Prima as teclas de setas para ajustar os minutos.  
AUTO OFF 18:30 (exemplo)
- ▶ Prima a tecla das horas para confirmar o ajuste dos minutos.  
No visor é exibido AUTO (ON ou OFF, dependendo se o aparelho está ligado ou desligado).

### Desactivar o ligar e desligar automático

Para desactivar o ligar ou desligar automático deve colocar a respectiva hora em "--:--".

- i** Se a função "Desligar automático" não estiver ativada, o aparelho desliga-se ao fim de 12 horas para poupar energia.

**Exemplo:** Deste modo, desactiva o desligar automático.

- ▶ Abra a tampa.
- ▶ Prima a tecla das horas.
- ▶ Prima **duas vezes** uma das teclas de setas.  
AUTO OFF 18:30 (exemplo)
- ▶ Prima a tecla das horas.  
AUTO OFF 18:30 (exemplo), as horas piscam.
- ▶ Coloque as horas em "00".
- ▶ Prima a tecla das horas.  
AUTO OFF 00:30 (exemplo), os minutos piscam.
- ▶ Prima várias vezes as teclas de setas até ser exibido "--:--".

- ▶ Prima a tecla das horas para confirmar o ajuste.  
O desligar automático está desactivado.

## 4 Indicações do visor

- ON: o aparelho está ligado manualmente
- OFF: o aparelho está desligado manualmente
- AUTO ON: o aparelho está ligado automaticamente
- AUTO OFF: o aparelho está desligado automaticamente

## 5 Manutenção

- i** Para a manutenção, não utilize produtos de limpeza abrasivos ou objectos duros. Isso pode danificar o aparelho.
- ▶ Antes de cada limpeza do aparelho, retire a ficha da rede da tomada eléctrica.
- ▶ Limpe o exterior do aparelho com um pano macio e húmido (p.ex., pano de microfibras).
- i** Os panos de microfibras da JURA estão à venda em lojas especializadas.

## 6 Eliminação ecológica

Por favor, elimine os aparelhos velhos de forma ecológica.



Os aparelhos velhos possuem materiais recicláveis valiosos e devem ser entregues para a reciclagem. Portanto, elimine os seus aparelhos velhos através de postos de recolha adequados.

## 7 Dados técnicos

Tensão	120 V, 60 Hz (apenas EUA/Canadá) 120–240 V, 50–60 Hz (Europa, restantes países)
Teste de segurança	UL 1026 IEC/EN 60335-1 IEC/EN 60335-2-12
Potência	40 W (apenas EUA/Canadá) 60 W (medição após aprox. 6 minutos) (máx. 110 W) (Europa, Austrália, Nova Zelândia, restantes países)
Peso	aprox. 3,9 kg
Comprimento do cabo	aprox. 1,1 m
Dimensões (L x A x P)	12,2 x 30,6 x 34,9 cm

JURA Elektroapparate AG  
Kaffeeweltstrasse 10,  
CH-4626 Niederbuchsiten

[www.jura.com](http://www.jura.com)

### Directivas

O aparelho cumpre as exigências das seguintes directivas:

- 2014/35/UE – Directiva de baixa tensão
- 2014/30/UE – Compatibilidade eletromagnética
- 2009/125/CE – Directiva sobre energia
- 2011/65/UE – Directiva RoHS

### Alterações técnicas

Reservados os direitos de alterações técnicas.

### Sugestões

A sua opinião é importante!

Utilize o acesso de contacto na página  
[www.jura.com](http://www.jura.com).

### Direitos de autor

O manual de instruções contém informações protegidas por direitos de autor. As fotocópias ou traduções para outra língua não são admissíveis sem a autorização prévia por escrito pela JURA Elektroapparate AG.

de

en

fr

it

nl

es

pt

sv

no

pl

ru

cs